

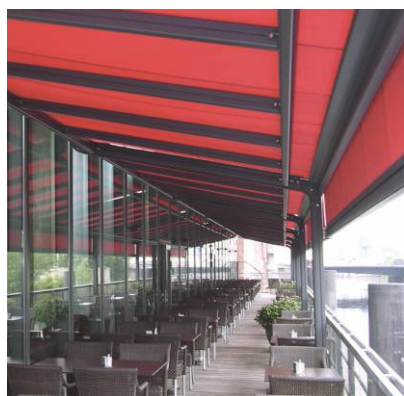
MALAGA s protitahem

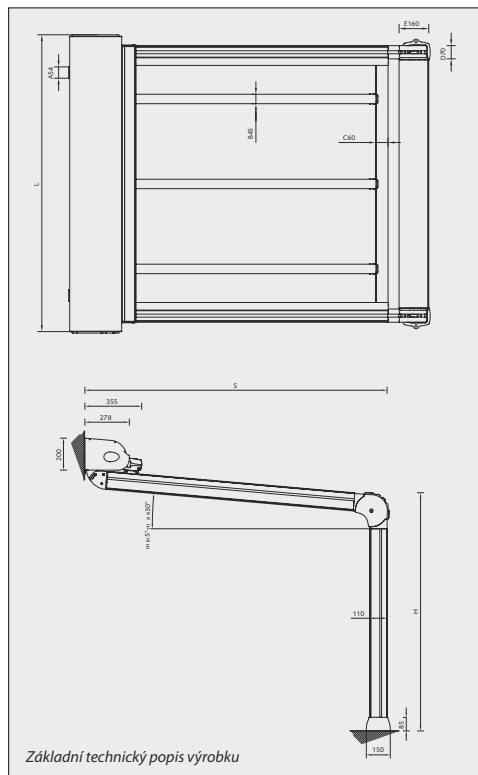
TERASOVÁ MARKÝZA



Malaga s protitahem nachází uplatnění při stínění velkých ploch teras a restauračních zahrádek, ale i v privátním sektoru.

Konstrukci markýzy tvoří nosný profil, silné hliníkové vodící kolejnice se stavitelnými oblouky, stříška, navíjecí válec s potahem, profilový rám, konzoly, výpadový profil a ovládací mechanismus. Výpadový profil s potahem se pohybuje ve vodících kolejnících a je zároveň napínán systémem speciálních patentovaných pístů. Potah je proto po celou dobu pohybu vypnutý. Sklon konstrukce lze nastavit v rozmezí od 5° do 30°. Potah sjíždí 500 mm pod stavitelné oblouky, které jsou ve svislé výšce 2 200 mm od země.





BAREVNÉ PŘÍPRAVY

Standardní provedení konstrukce RAL 9010 bílá, RAL 1013 krémová, RAL 9006 šedo-stříbrná.

OVLÁDÁNÍ

Sjíždění a vytahování markýzy lze provádět pouze elektromotorem.

POTAH

Speciální markýzová látka upravená metodou TEXgard Easy Clean (Nano-fluorokarbonová impregnace). Látka je hydrofobní, stálobarevná, odolná proti plísním a rozměrově stálá.

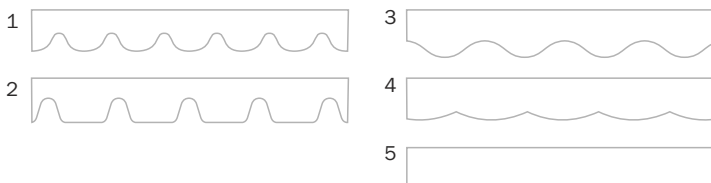
VÝROBNÍ ROZMĚRY

Maximální rozměr markýzy je: šířka 7 000 mm x vyložení 5 000 mm.

MOŽNOSTI ZA PŘÍPLATEK

- ▶ sjíždění potahu až k podlaze
- ▶ reklamní potisky
- ▶ automatické řídicí jednotky, ovladače a vypínače
- ▶ osvětlovací těleso
- ▶ tepelný zářič
- ▶ konstrukce v odstínech: RAL 1004 žlutá, RAL 3003 červená, RAL 3005 vínová, RAL 5003 modrá, RAL 6005 zelená, RAL 9005 černá, RAL 7035 šedá a RAL 8017 hnědá.

TVARY VOLÁNŮ



Detail oblouku



Detail oblouku

