

GOLEM PLUS

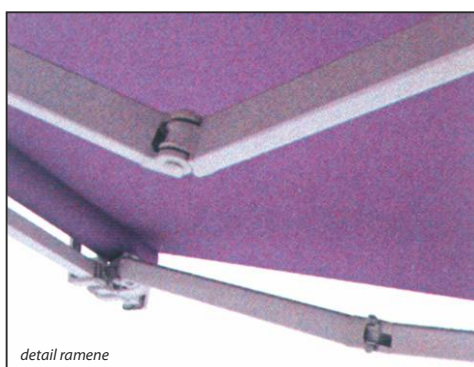
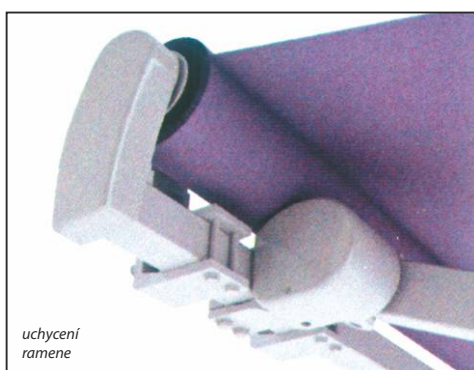
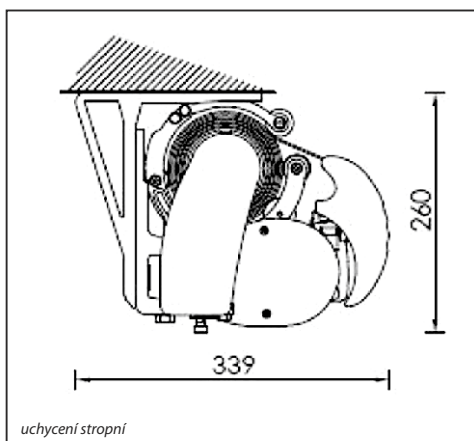
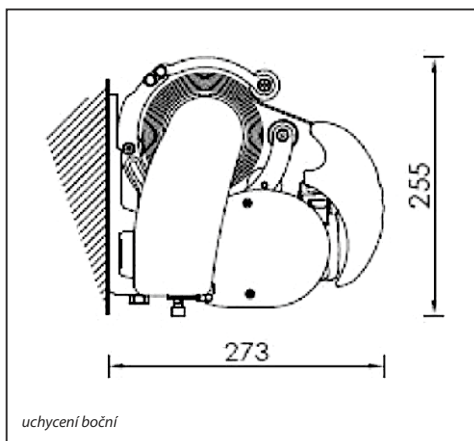
HORIZONTÁLNÍ MARKÝZA s kloubovými rameny a nosným profilem



Robustní, ale elegantní konstrukce markýzy nachází uplatnění při stínění velkých ploch teras a restauračních zahrádek.

Konstrukci markýzy tvoří konzoly, nosný profil, kloubová ramena, válec pro navíjení potahu, výpadový profil a ovládací mechanismus. Sklon ramen lze nastavit v rozsahu od 0° do 45°. Ve svinutém stavu je možné markýzu chránit stříškou upevněnou pomocí konzol k nosnému profilu markýzy. Markýzu lze upevnit do stropu nebo čelně na fasádu.





BAREVNÉ PŘÍPRAVENÍ

Standardní provedení konstrukce v barvě RAL 9010 bílá.

OVLÁDÁNÍ

Roztahování a stahování markýzy lze provádět pouze elektromotorem.

POTAH

Speciální markýzová látka upravená metodou TEXgard Easy Clean (Nano-fluorokarbonová impregnace). Látka je hydrofobní, stálobarevná, odolná proti plísním a rozměrově stálá.

VÝROBNÍ ROZMĚRY

Maximální rozměr markýzy je: šířka 12 000 mm x vyložení 4 850 mm.
Minimální šířka markýzy je 5 300 mm.

MOŽNOSTI ZA PŘÍPLATEK

- ▶ podložky pod konzoly pro zateplené fasády
- ▶ krycí stříšky
- ▶ reklamní potisky
- ▶ vzpěry výpadového profilu - při velkém vyložení dodávají markýze vyšší stabilitu
- ▶ elektromotory s nouzovou klikou
- ▶ automatické řídicí jednotky, ovládače a vypínače
- ▶ technické tkaniny s polyesterovými nebo skleněnými vlákny
- ▶ osvětlovací těleso

TVARY VOLÁNŮ

