

# ECO 40

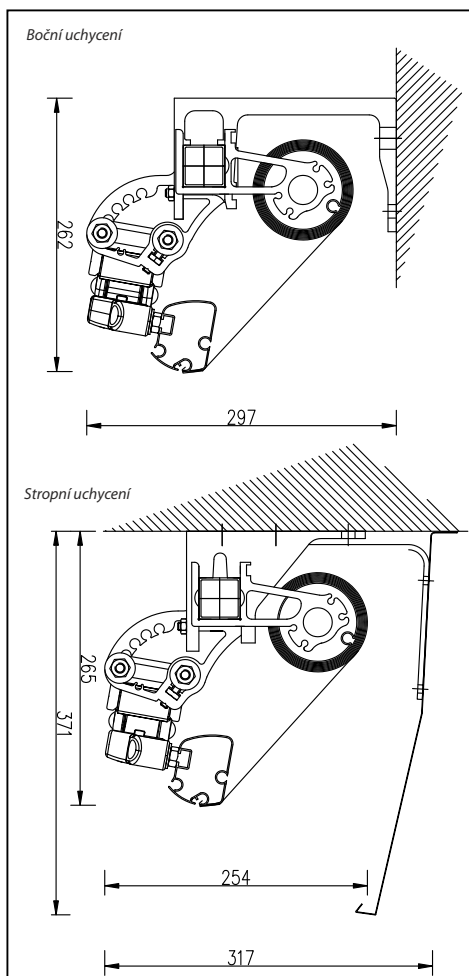
HORIZONTÁLNÍ MARKÝZA s kloubovými rameny a nosným profilem



Kvalitní a estetická konstrukce markýzy nachází uplatnění při stínění teras rodinných domů, balkonů i v komerční sféře k zastínění restauračních zahrádek nebo výkladních skříní.

Odlehčenou konstrukci markýzy tvoří konzoly, nosný profil, kloubová ramena, válec pro navijení potahu, výpadový profil a ovládací mechanismus. Sklon ramen lze nastavit v rozmezí od 5° do 65°. Ve svinutém stavu je možné markýzu chránit stříškou upevněnou pomocí konzol k nosnému profilu markýzy. Markýzu lze upevnit do stropu nebo čelně na fasádu.





### BAREVNÉ PŘÍPLATEK

Standardní provedení konstrukce v barvě RAL 9010 bílá, RAL 1013 krémová a RAL 9006 šedo-stříbrná.

### OVLÁDÁNÍ

Roztahování a stahování markýzy lze provádět:

- mechanicky pomocí převodovky s klikou v barvě bílé (RAL 9010)
- elektromotorem

### POTAH

Speciální markýzová látka upravená metodou TEXgard Easy Clean (Nano-fluorokarbonová impregnace). Látka je hydrofobní, stálobarevná, odolná proti plísni a rozměrově stálá.

### VÝROBNÍ ROZMĚRY

Maximální rozměr markýzy je: šířka 6 000 mm x vyložení 3 100 mm.

Minimální šířka markýzy je 1 850 mm.

### MOŽNOSTI ZA PŘÍPLATEK

- podložky pod konzoly pro zateplené fasády
- krycí stříšky
- vzpěry výpadového profilu - při větším vyložení dodávají markýze vyšší stabilitu
- reklamní potisky
- elektromotory
- automatické řídicí jednotky, ovladače a vypínače
- technické tkaniny s polyesterovými nebo skleněnými vlákny
- konstrukce v odstínech: RAL 1004 žlutá, RAL 3003 červená, RAL 3005 vínová, RAL 5003 modrá, RAL 6005 zelená, RAL 9005 černá, RAL 7035 šedá a RAL 8017 hnědá
- ovládací kliky v ostatních odstínech RAL (plasty rukojetí vždy bílé)

### TVARY VOLÁNŮ

