

AIROMATIC PS4500

Markýza na zimní zahrady

8.2



Vodorovné a šikmé
zastínění zimních zahrad



Vodící lišty s integrovanými
plynovými pružinami zajišťují
optimální napnutí látky




AIROMATIC PS4500


Markýza na zimní zahrady

AIROMATIC PS4500 je markýza pro vodorovné a šikmé zastínění zimních zahrad a ostatních prosklených ploch. Předností výrobku AIROMATIC je optimální napnutí látky pomocí integrovaného systému plynových pružin. Kompaktní konstrukce markýzy umožňuje montáž i na střešní okna a světlíky.

- Konstrukce se samonosným kastlíkem působí celkově lehkým dojmem
- Optimální ochrana látky a komponentů uvnitř kastlíku
- Vodící lišty jsou nasunuté na bočních krytech kastlíku a jsou umístěné vždy po stranách výrobku
- Vodící lišty s integrovanými plynovými pružinami zajišťují dokonalé napnutí látky
- Vodící lišty s podélnou drážkou umožňují snadnou montáž výrobku pomocí držáků
- Příčné vzpěry se používají k vyztužení konstrukce a podepření vysouvané látky
- Ovládání pouze elektromotorem

●●●●● Široká nabídka barev viz. 1.5

 min. 85 cm
max. 550 cm

 min. 80 cm
max. 600 cm

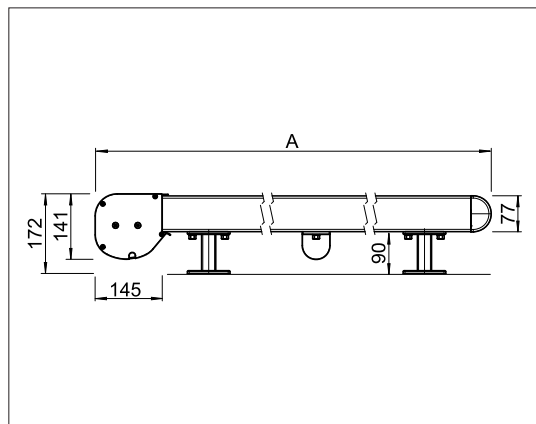


Dodávka výrobku zahrnuje:

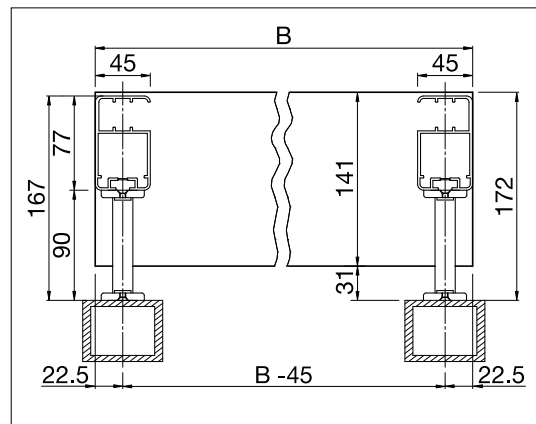
Kompletní markýza včetně kvalitní akrylové látky (možnost výběru ze široké nabídky designu cenové skupiny 1) šité speciální nití TENARA. Kastlík PS453, přední profil PS454, vodící lišty PS500 s plynovými pružinami, výsuv nad 300 cm jedna příčná vzpěra, nad 500 cm dvě příčné vzpěry PS458 včetně držáků PS456, motor s elektronickými dorazy. Základní barva konstrukce je bílá RAL 9010 a stříbrná RAL 9006. Markýza je sestavena, vodící lišty se dodávají samostatně, bez montážního materiálu a upevňovacích držáků.

UPOZORNĚNÍ: Nelze dodat s materiály Soltis a Screen.

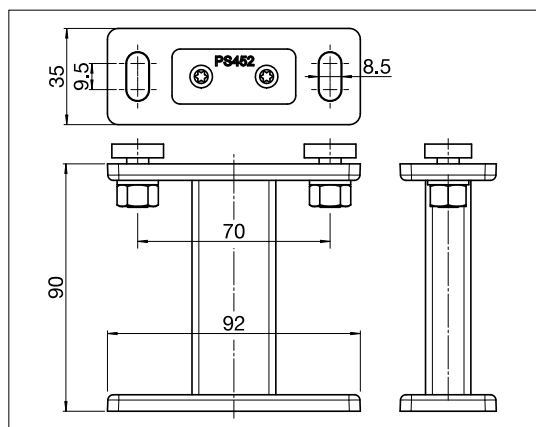
Technické informace (údaje v mm):



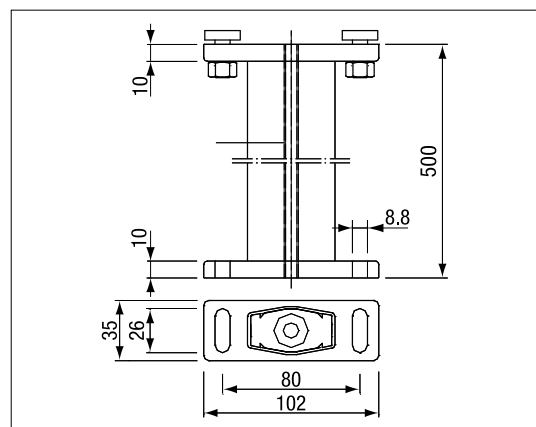
Názorná montáž
A = výsuv



B = celková šířka



PS452/1
Upevňovací držák



PS547
Upevňovací držák

A = 200 cm

35	140	25
----	-----	----

A = 250 cm

35	95	95	25
----	----	----	----

A = 300 cm

35	120	120	25
----	-----	-----	----

A = 350 cm

35	97	96	97	25
----	----	----	----	----

A = 400 cm

35	113	114	113	25
----	-----	-----	-----	----

A = 450 cm

35	97	98	98	97	25
----	----	----	----	----	----

A = 500 cm

35	110	110	110	110	25
----	-----	-----	-----	-----	----

A = 550 cm

35	98	98	98	98	98	25
----	----	----	----	----	----	----

A = 600 cm

35	108	108	108	108	108	25
----	-----	-----	-----	-----	-----	----

Rozmístění upevňovacích držáků