

RIVIERA 2010

H O R I Z O N T Á L N Í M A R K Ý Z A



HORIZONTÁLNÍ KLOUBOVÁ MARKÝZA

RIVIERA 2010

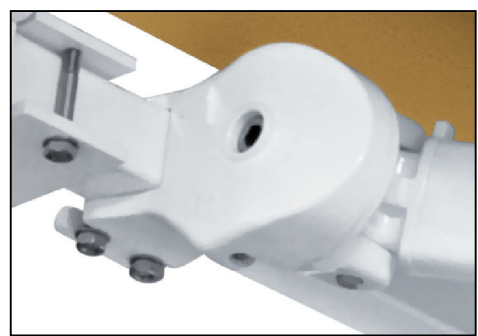
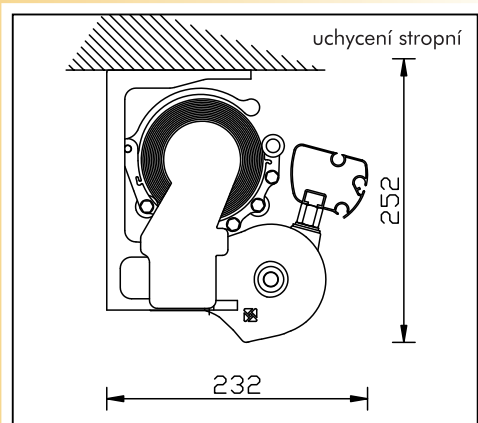
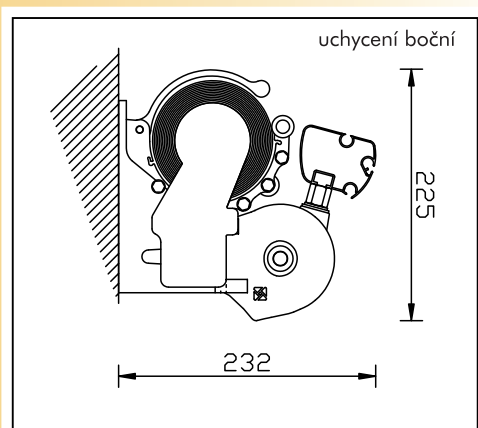
Horizontální markýza s kloubovými rameny a nosným profilem o rozměru 40 x 40 mm. Ramena jsou dostání s kabelem nebo nerezovým řetězem a podpěrou ramene. Maximální rozměr je 12 m na šířku s vyložení až 4,10 m.



Max. rozměr:	šířka 12 000 mm x vyložení 4 100 mm
Ovládání:	- mechanicky pomocí převodovky klikou - elektromotorem
Provedení:	konstrukce v barvě RAL 9010 (bílá), RAL 1013 (slonová kost), RAL 9006 (šedá)



RIVIERA 2010



PROVEDENÍ

Konstrukci markýzy tvoří konzoly s nosným profilem, kloubová ramena, válec pro navíjení látky, výpadový profil a ovládací mechanismus. Markýzu lze ve svinutém stavu chránit plechovou nebo hliníkovou stříškou upevněnou pomocí konzol k nosnému profilu. Sklon ramen v rozsahu 0° - 80°.

OVLÁDÁNÍ

vysouvání a navíjení markýzy se provádí:

- mechanicky pomocí převodovky klikou
- elektromotorem - elektromotor lze ovládat vypínačem, dálkově nebo pomocí větrné a sluneční automatiky

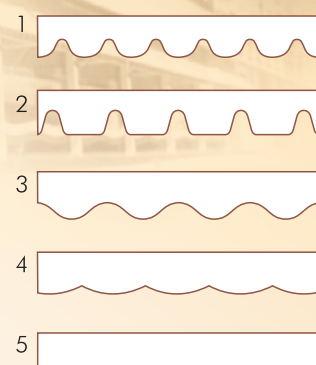
POTAH

Speciální markýzová akrylátová látka, hydrofobní, stálobarevná, rozměrově stálá, odolná proti plísním. Ze stejného materiálu je zhotoven i volán, jehož tvar a velikost jsou zvolitelné.

Poznámka:

Podle potřeby je možné potah opatřit reklamním nápisem nebo firemním znakem.

TVARY VOLÁNŮ



VÝROBNÍ ROZMĚRY MARKÝZOVÉHO JEDNOMODULU

šířka min. 2 010 mm, max. 12 000 mm při vyložení 1 600 mm

šířka min. 2 540 mm, max. 12 000 mm při vyložení 2 100 mm

šířka min. 3 010 mm, max. 12 000 mm při vyložení 2 600 mm

šířka min. 3 510 mm, max. 12 000 mm při vyložení 3 100 mm