

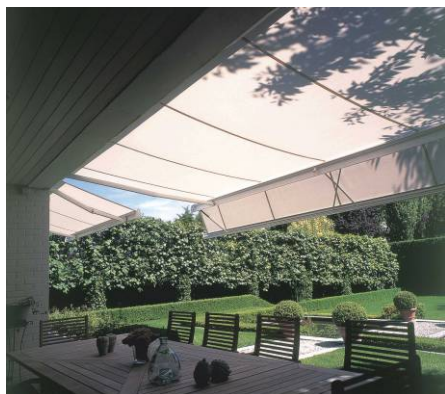
B-35

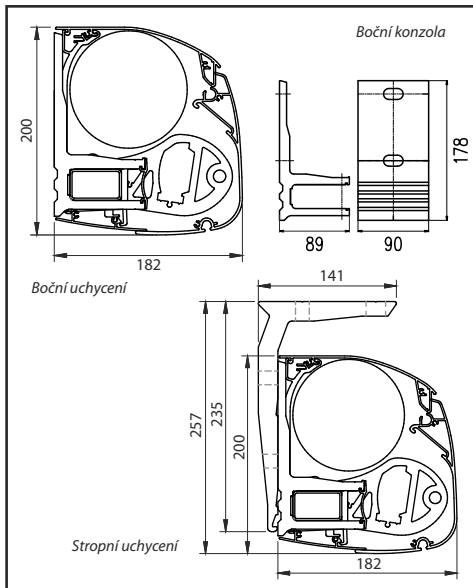
HORIZONTÁLNÍ KAZETOVÁ MARKÝZA s kloubovými rameny



Kazetová markýza B-35 nachází vzhledem ke svému designu a technickému provedení uplatnění v moderní architektuře, a to jak privátní, tak komerční. Poskytuje ochranu před negativními účinky slunečního záření a vytváří příjemný stín, který je tak žádoucí v horkém létě.

Konstrukci markýzy tvoří nosný profil, uzavřený kazetový systém, válec pro navíjení potahu, kloubová ramena a ovládací mechanismus. Je tím vytvořena kompaktní, zcela uzavřená kazeta elegantního a moderního vzhledu. Mechanická převodovka je namontována z vnitřní strany kazety. Výpadový profil po stažení potahu uzavře prostor kazety. Markýzu je možné montovat čelně na fasádu nebo do stropu. Sklon ramen lze nastavit v rozmezí od 5° do 35°.





BAREVNÉ PŘEVEDENÍ

Standardní provedení konstrukce RAL 9010 bílá, RAL 1015 slonová kost, RAL 8019 hnědá, RAL 9001 krémová a provedení eloxovaný hliník.

OVLÁDÁNÍ

Roztahování a stahování markýzy lze provádět:

- mechanicky pomocí převodovky s klikou v barvě světle šedá (RAL 7035)
- elektromotorem

POTAH

Speciální markýzová látka upravená metodou TEXgard Easy Clean (Nano-fluorokarbonová impregnace). Látka je hydrofobní, stálobarevná, odolná proti plísním a rozměrově stálá.

VÝROBNÍ ROZMĚRY

Při vyložení 4 000 mm je maximální šířka markýzy 11 000 mm.

Při vyložení 3 000 mm je maximální šířka markýzy 14 000 mm.

Minimální šířka markýzy je 2 050 mm.

MOŽNOSTI ZA PŘÍPLATEK

- podložky pod konzoly pro zateplené fasády
- nestandardní barvy RAL
- reklamní potisky
- elektromotory
- automatické řídicí jednotky, ovladače a vypínače
- technické tkaniny s polyesterovými nebo skleněnými vlákny
- LED osvětlení
- ohřívací těleso

POZNÁMKA

U šířek nad 7 000 mm jsou markýzy složeny ze dvou dílů a dvou pláten. Technologická mezera je standardně překryta překryvacím pruhem.

Podpěra válce a konzoly stropní a čelní mají vždy stejnou barvu jako markýza kromě markýzy v provedení elox, kde jsou konzoly v barvě šedé RAL 7035.

